



HEIZBARE TRÄNKEBECKEN / FROSTGESCHÜTZTE TRÄNKEN / HEIZGERÄTE



Ablauf nach unten

2 ABLÄUFE!



Ablauf nach vorne

Keine durchnässte oder in Wintermonaten gefrorene Dungfläche vor der Tränke durch zweiten Ablauf in der Tränke nach unten!

DECKEL AUFKLAPPBAR!



PROFI-TIPP!

Um die Gefahr einer Verkotung der Tränke zu reduzieren, empfehlen wir, diese auf einen ca. 20 cm hohen Antritt-Sockel zu montieren. Diese Stufe sollte so groß gewählt werden, dass die Tiere zum Trinken mit den Vorderbeinen auf die Erhöhung stehen, denn rückwärts betreten die Tiere die Stufe nicht.



Frostgeschützte Tränke Thermo-Quell

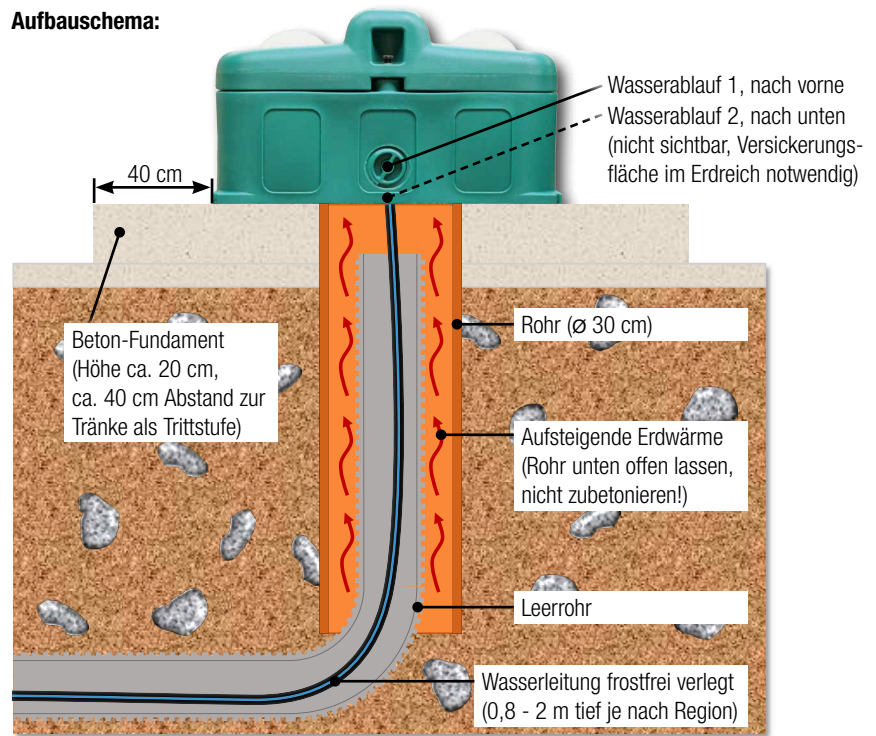
Die Thermo-Quell ist eine **isolierte Tränke** aus UV-beständigem Polyethylen, die eine Wasserversorgung auch bei extremen Minus-Temperaturen **ohne Strombedarf** sicherstellt. Der Hohlraum im doppelwandigen Kunststoff ist ausgeschäumt und sorgt für eine perfekte Isolation. Die Wasserzuführung erfolgt über eine frostsicher im Boden verlegte Zuleitung. Über das eingebaute Hochleistungs-Schwimmventil MAXIFLOW (bis zu 40 l/min) läuft das erdwarmer Wasser (im Winter ca. 6°C) zu. Die Wasserstandshöhe ist am MAXIFLOW-Ventil einstellbar. Eine ständige Wasseraufnahme der Tiere bewirkt einen Nachlauf von erdwarmer Wasser und verhindert somit ein Einfrieren der Tränke.

Die Thermo-Quell-Tränken werden empfohlen, wenn Frostschutz notwendig, aber kein Strom vorhanden ist!

Mod. 630 und Mod. 640: für Rinder und Pferde: beim Trinken schieben die Tiere die Kugel zur Seite, nach dem Verlassen der Tränkstelle verschließt die Kugel die Öffnung wieder.

Mod. 850 und Mod. 860: mit offener Tränkstelle, **geeignet für nasenempfindliche Tiere**. Das Wasser ist frei zugänglich, es muss kein Ball heruntergedrückt werden! Selbst Jungtiere nehmen die Tränke schon in den ersten Lebenstagen an!

Aufbauschema:



Für Details fragen Sie bitte Ihren Fachhändler.



doppelwandig + isoliert

Einfaches Öffnen:

der Servicedeckel öffnet sich nur durch Lösen einer Schraube, ohne Werkzeug! Der Deckel kann nun hochgeklappt werden.

Großer Ablauf:

sorgt für eine Entleerung in Sekunden.





SUEVIA

HEIZBARE TRÄNKEBECKEN / FROSTGESCHÜTZTE TRÄNKEN / HEIZGERÄTE

Modell 630 mit einer Tränkstelle

Best.-Nr. 130.0630

- Ausreichend zur Versorgung von ca. **20 Großtieren**
- Empfohlener Tierbesatz bei Minus-Temperaturen mindestens 10 Tiere
- Inklusive Panzerschlauch und Sockel-Dichtung
- Wasserinhalt 40 l

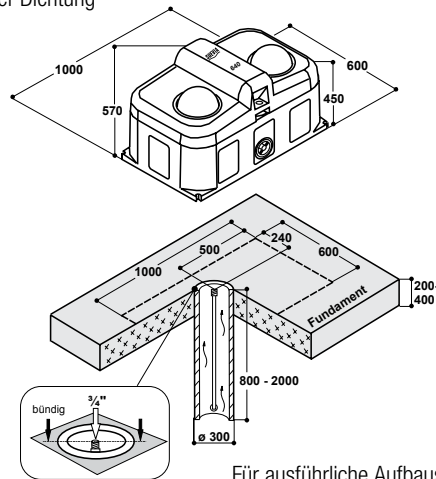
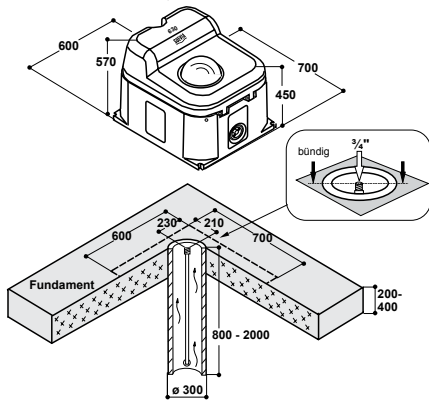
Modell 640 mit zwei Tränkstellen

Best.-Nr. 130.0640

- Ausreichend zur Versorgung von ca. **40 Großtieren**
- Empfohlener Tierbesatz bei Minus-Temperaturen mindestens 20 Tiere
- Inklusive Panzerschlauch und Sockel-Dichtung
- Wasserinhalt 75 l

EMPFOHLEN FÜR:

Rinder, Pferde



Für ausführliche Aufbauschemata siehe Montageanleitung!

**FROSTFREI BIS ZU -25°C
OHNE STROM**



Modell 850 mit einer Tränkstelle

Best.-Nr. 130.0850

- Ausreichend zur Versorgung von ca. **20 Großtieren** oder **50 Schafen / Ziegen**
- Empfohlener Tierbesatz bei Minus-Temperaturen mindestens 10 Großtiere oder 35 Schafe / Ziegen
- Inklusive Panzerschlauch und Sockel-Dichtung
- Wasserinhalt 40 l, Abmaße siehe Mod. 630

Modell 860 mit zwei Tränkstellen

Best.-Nr. 130.0860

- Ausreichend zur Versorgung von ca. **40 Großtieren** oder **100 Schafen / Ziegen**
- Empfohlener Tierbesatz bei Minus-Temperaturen mindestens 20 Großtiere oder 75 Schafe / Ziegen
- Inklusive Panzerschlauch und Sockel-Dichtung
- Wasserinhalt 75 l, Abmaße siehe Mod. 640

EMPFOHLEN FÜR:

Kälber, Pferde, Schafe, Ziegen

Best.-Nr.	Modellbeschreibung	Verpackungseinheit	Preis [€/St.] ohne MwSt.	Preis [€/St.] inkl. 19% MwSt.
130.0630	Thermo-Quell Mod. 630, mit 1 Tränkstelle	1 St.	445,00 €	529,55 €
130.0640	Thermo-Quell Mod. 640, mit 2 Tränkstellen	1 St.	605,00 €	719,95 €
130.0850	Thermo-Quell Mod. 850, mit 1 Tränkstelle	1 St.	445,00 €	529,55 €
130.0860	Thermo-Quell Mod. 860, mit 2 Tränkstellen	1 St.	605,00 €	719,95 €
131.6070	Zusatzheizung für Mod. 630/640, 24 V, 180 W	1 St./Tüte	107,00 €	127,33 €
131.6071	Zusatzheizung für Mod. 850/860, 24 V, 180 W	1 St./Tüte	107,00 €	127,33 €
Transformatoren: siehe Seite 26				

**FROSTFREI BIS ZU -10°C
OHNE STROM**



ZUSATZHEIZUNG für erhöhten Frostschutz
Mod. 630/640 FROSTFREI bis zu -35°C
Mod. 850/860 FROSTFREI bis zu -25°C

Transformator erforderlich!

